

Спецификация DEVELON DX320LC-7M

Ковш (H) усиленный, м3
Эксплуатационная масса, кг

1,7
31 904

Двигатель

Doosan DLO8, 249 л.с. при 1 900 об/мин
Фильтр - водоотделитель с подогревом
Фильтр грубой очистки воздуха
циклонного типа
Насос перекачки топлива
Емкость топливного бака 500 л



Габаритные размеры

10 610 мм x 3 200 мм x 3 370 мм

Ходовая часть

Опорные катки – 9 шт
Башмаки – 600 мм,
Двойной грунтозацеп
Давление на грунт – 0,60 кг/см²
Скорость хода
(быстрая/медленная) - 5,3 / 3,0 км/ч

Электрооборудование

Стартер 24 В / 6 кВт
Батареи 2 x 12 В / 150 А.час
Генератор увеличенной мощности 80 А
6 фар на кабине (4 вперед, 2 назад)
Галогеновые фары на стреле (2 шт)
Проблесковый маячок

Гидравлическая система

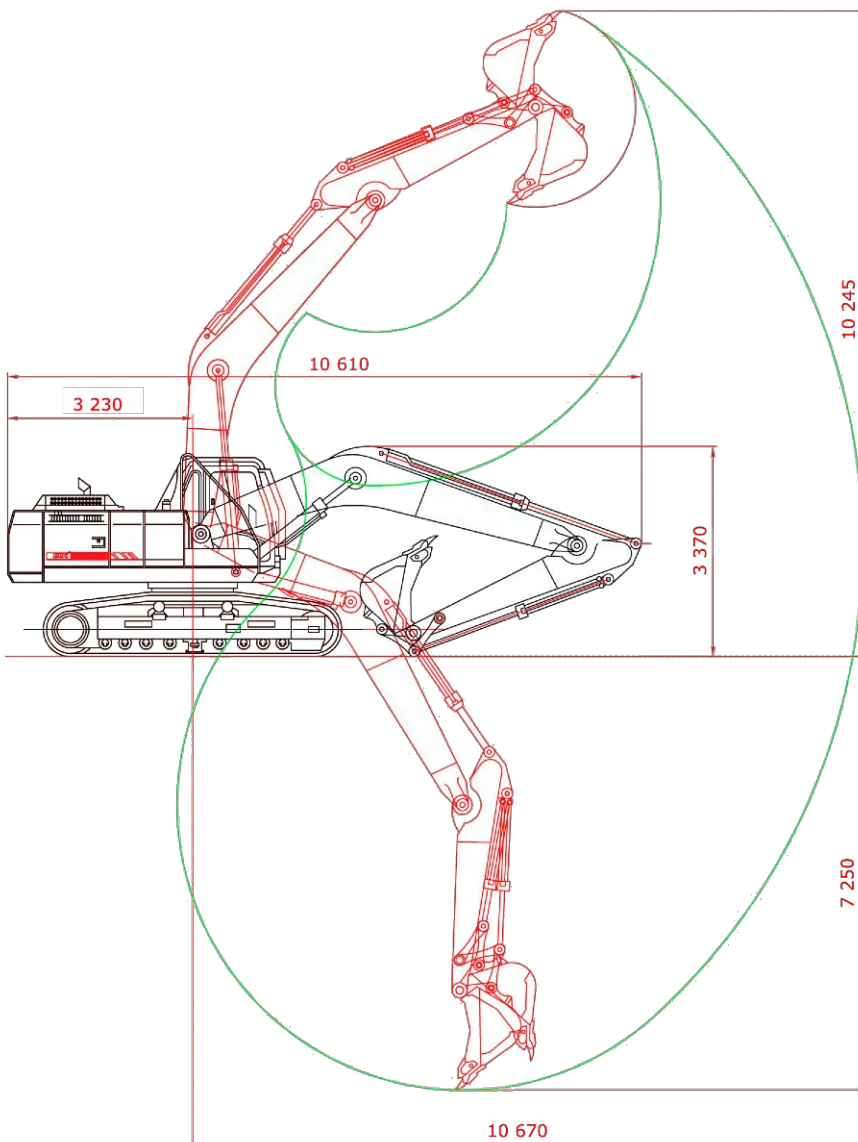
Основные насосы - 2 x 272 л/мин.
Функция объединения потоков
Гидравлическое масло для низких температур
VG32
Номинальное давление: 330 кгс/см²

Кабина

Радио +MP3 (стерео)
Кондиционер и обогреватель
Козырек от дождя
Комфортное сиденье оператора с подогревом
Стальной люк
Боковое зеркало
Противошумный комплект

Основные параметры оборудования

Усиленная стрела (HD) 6 245 мм
Усиленная рукоять (HD) 3 100 мм
Усилие на ковше 20 200 кгс / 198 кН
Противовес 5 400 кг
Скорость поворота от 0 до 9,6 об/мин



Дополнительно

Инструкция оператора на русском языке
Каталог запчастей